

## 2 二次方程式の利用

### ◎ 文章の内容を二次方程式として表す

例1. ある自然数の2乗から5をひくと、もとの数の4倍になった。  
ある自然数の値を求めなさい。

- ① 文章の内容を等式で表すために、  
何をどんな文字を使って表したかを書きます。⇒ ある自然数を  $n$  とすると
- ② その文字を利用して、等式(方程式)を作る。 ⇒  $n^2 - 5 = 4n$
- ③ その方程式を解く ⇒  $n^2 - 4n - 5 = 0$   
 $(n - 5)(n + 1) = 0$   
 $n = 5, -1$
- ④ 求めた解が、問題の条件にあっているか  
どうかを確かめる。 ⇒  $n$  は自然数なので、 $n = -1$  は問題にあわない

一次方程式では、問題に当てはまらない場合は、ほとんどありませんでしたが  
二次方程式では、2つの解があるとき、片方の解が当てはまらないことが多い

- ⑤ 選ばれた答のみを書く。 ⇒ ある自然数は 5 だけ

<上の①～⑤の順番に合わせて解いてみよう>

問1. 連続した2つの正の整数があります。それぞれを2乗した数の和が61になるとき、  
これら2つの整数を求めなさい。

①

②

③

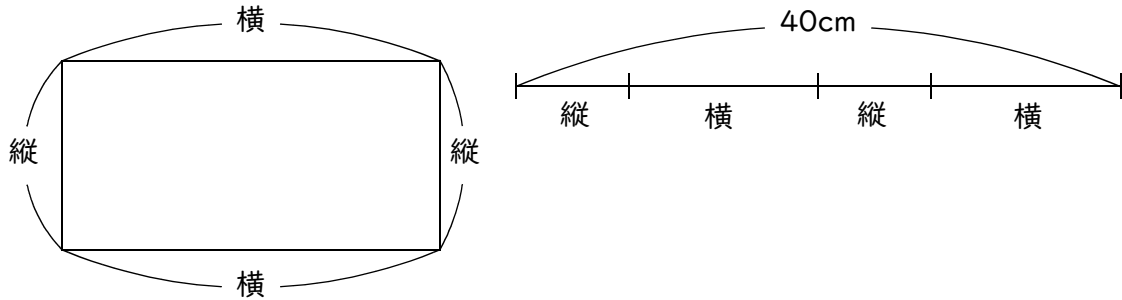
④

⑤

問2. 問1の連続した2つの正の整数がありますを、連続した2つの整数がなくなりますに変わると問1とどこが変わりますか？

◎ 長方形の周の長さと、縦と横の関係

例3. 長さ40cmのひもで長方形をつくり、その面積が84cm<sup>2</sup>になるようにします。  
長方形の縦と横の長さを求めなさい。



縦の長さを  $x$ cm とすると、横の長さは 20-x (cm)となる。

面積が84cm<sup>2</sup>なので,  $x(\underline{20-x}) = 84$

$$20x - x^2 = 84$$

$$-x^2 + 20x - 84 = 0$$

両辺  $\times (-1)$   $x^2 - 20x + 84 = 0$

$$(x-6)(x-14) = 0$$

$$x = 6, 14 \leftarrow \text{縦の長さだよ}$$

縦の長さが6cmのとき, 横の長さは  $20-6=14$ cm

縦の長さが14cmのとき, 横の長さは  $20-14=6$ cm

ともに問題に適しているので, 答え. 縦の長さが6cm, 横の長さ14cm

縦の長さが14cm, 横の長さ6cm

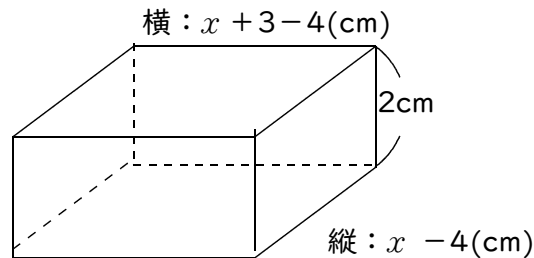
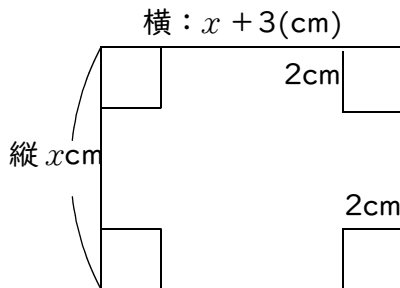
(注) 縦の長さの方が長いとかの指定がないので、答えは2通りとなる

問3. 横の長さが縦の長さより4cm長い長方形がある。

この長方形の面積が45cm<sup>2</sup>のとき、縦の長さを求めなさい。

◎ 根号を含む式の値が負の数になる場合

例4. 横の長さが縦の長さより3cm長い長方形の紙がある。この紙の四隅から1辺が2cmの正方形を切り取り，直方体の容器を作ったら，容積が $24\text{cm}^2$ になりました。はじめの紙の縦の長さを求めなさい。



① はじめの紙の縦の長さを  $x\text{cm}$  とすると，横の長さは  $x + 3$  (cm) となる。  
この紙の四隅から1辺が2cmを切り取って作った直方体の  
底辺の縦の長さは  $x - 4$  (cm)，横の長さは  $x - 1$  (cm)，高さは2cmとなるので

② 容積 = 縦 × 横 × 高さなので 等式で表すと  $2(x - 4)(x - 1) = 24$   
両辺 ÷ 2  $(x - 4)(x - 1) = 12$   
 $x^2 - 5x + 4 = 12$   
 $x^2 - 5x - 8 = 0$

③ 解は2つある  $x = \frac{5 \pm \sqrt{57}}{2}$

④  $5 - \sqrt{57} < 0$  より  $x = \frac{5 - \sqrt{57}}{2}$  は負の数となり，問題にあわない。

(注)  $7^2 = 49$ なので、 $\sqrt{57} > 7$  と分かるから

⑤ 答. 縦の長さは、 $\frac{5 + \sqrt{57}}{2}$  (cm)

問4.  $35\text{ m}^3$ の水をたくわえておく直方体の形をした防火用の池をつくります。水深は1mで、底の長方形の周囲の長さを24 mにすると、その長方形の縦と横の長さは、それぞれ何mになりますか。

解答：問1～問4

問1.

① 連続した2つの正の整数が  $n, n+1$  とします。

② それぞれを2乗した数の和が61になるので、 $n^2 + (n+1)^2 = 61$

③  $n^2 + n^2 + 2n + 1 = 61$

$$2n^2 + 2n - 60 = 0$$

$$\text{両辺} \div 2 \quad n^2 + n - 30 = 0$$

$$(n-5)(n+6) = 0$$

$$n = 5, -6$$

④  $n = -6$  は負の整数なので問題にあわない。

⑤  $n = 5$  のとき、連続した正の整数は5, 6となり問題に適している。

パターンが身につくように①～⑤で解いています。慣れれば番号は要りません。

問2.

問1を、連続した2つの整数に変えると

$n = 5, -6$  ともに問題に適しているので、

連続した2つの整数は、5, 6と-6, -5

問3. 縦の長さを  $x$  cm とすると、横の長さは  $x+4$  (cm) となる

面積が  $45 \text{ cm}^2$  なので、 $x(x+4) = 45$

$$x^2 + 4x = 45$$

$$x^2 + 4x - 45 = 0$$

$$(x+9)(x-5) = 0$$

$$x = -9, 5$$

$x = -9$  は負の数なので、問題に合わない。

$x = 5$  のとき、横の長さは9cmとなり、面積は  $45 \text{ cm}^2$  したがって、問題に合っている。

答え. 縦の長さは、5(cm)

問4.

長方形の縦の長さを  $x$  m とすると、横の長さは  $12-x$  (m)

容積が  $35 \text{ m}^3$  なので、 $x(12-x) \times 1 = 35$

$$12x - x^2 - 35 = 0$$

$$\text{両辺} \times (-1) \quad x^2 - 12x + 35 = 0$$

$$(x-7)(x-5) = 0$$

$$x = 7, 5$$

縦の長さが7mのときは、横の長さは  $12-7=5$  m

縦の長さが5mのときは、横の長さは  $12-5=7$  m

ともに容積が  $35 \text{ m}^3$  になるので問題にあてはまるので

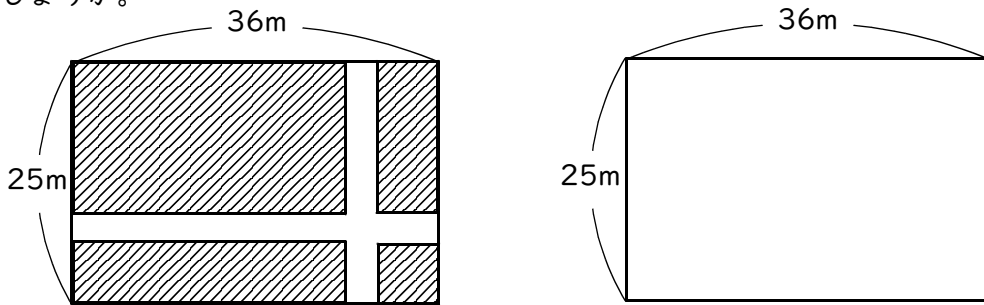
答え 縦の長さ7m, 横の長さ5m

縦の長さ5m, 横の長さ7m

横の長さの方が長いとは決まっていないので、2通りの答えとなる。

◎ 図を移動することによって簡単になる

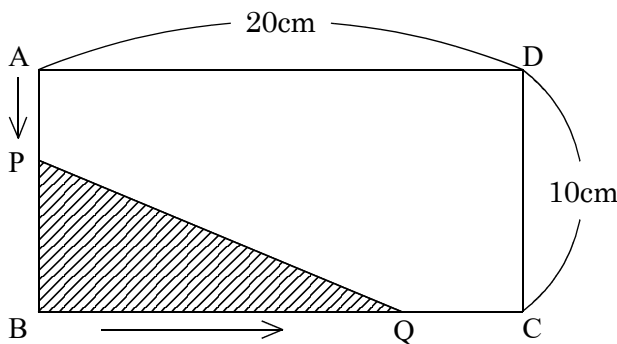
問5. 2辺の長さが25m、36mの長方形の畑があります。これに下の図のように、縦と横に同じ幅の道をつくり、残った畑の面積が $840\text{m}^2$ になるようにします。道幅を何mにすればよいでしょうか。



道幅を  $x\text{m}$  とすると、

◎ 動点の問題

問6.  $AB=10\text{cm}$ 、 $BC=20\text{cm}$ の長方形ABCDがある。点Pは、辺AB上をAからBまで毎秒 $1\text{cm}$ の速さで動き、点Qは、辺BC上をBからCまで毎秒 $2\text{cm}$ の速さで動きます。P,Qが同時に出発するとき、何秒後に $\triangle PBQ$ の面積が $24\text{cm}^2$ になりますか。



$x$  秒後に $\triangle PBQ$ の面積が $24\text{cm}^2$ になるとすると

$x$  秒後のBPの長さは

BP = ..... ( $0 < x < 10$ )

$x$  秒後のBQの長さは

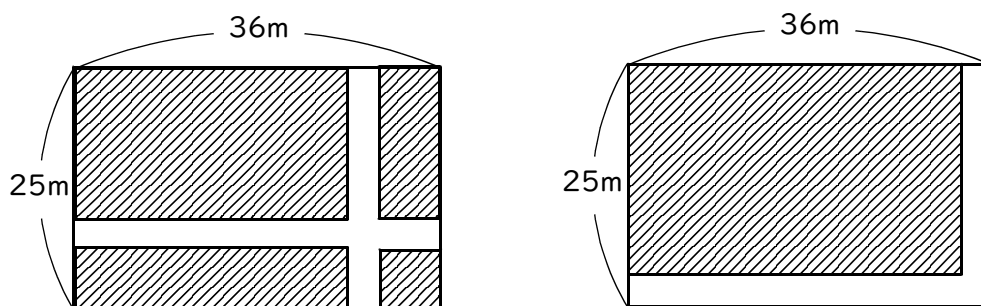
BQ = ..... ( $0 < x < 10$ )

$BP \times BQ \times \frac{1}{2} = 24$ なので、 .....  $\times$  .....  $\times \frac{1}{2} = 24$

解答：問5．問6．

問5．

道幅を  $x$ mとし、道をどちらかに寄せて考えます。



畑がまとまり、1つの長方形になったので、

$$\begin{aligned} (25 - x)(36 - x) &= 840 \\ 900 - 61x + x^2 &= 840 \\ x^2 - 61x + 60 &= 0 \\ (x - 1)(x - 60) &= 0 \\ x &= 1, 60 \end{aligned}$$

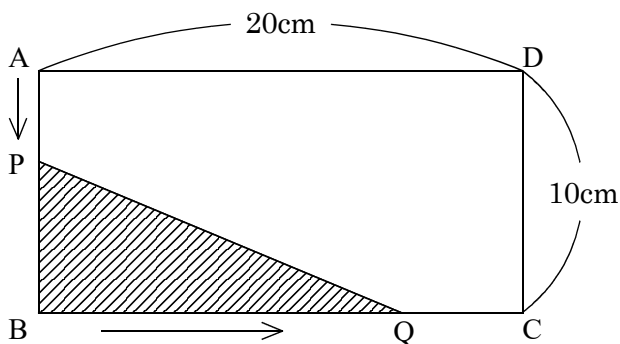
この解はともに正の数だが、

道幅60mは取ることができないので問題に合っていないので

答え 道幅は1m

どうして60mという答が出てきたのだろうか？ 縦と横の長さがともに負の数になってしまうのだが、かけるとプラスになるので、方程式の解としてはあてはまってしまう。こんなこともあるので、問題の内容にあてはまるかどうか調べないといけない。

問6．



$x$ 秒後に $\triangle PBQ$ の面積が $24\text{cm}^2$ になるとすると

$x$ 秒後のBPの長さは

$$BP = 10 - x \quad (0 < x < 10)$$

$x$ 秒後のBQの長さは

$$BQ = 2x \quad (0 < x < 10)$$

$$BP \times BQ \times \frac{1}{2} = 24 \text{なので、}$$

$$(10 - x) \times 2x \times \frac{1}{2} = 24$$

$$10x - x^2 = 24$$

$$0 = x^2 - 10x + 24$$

右辺にまとめました。理由が分かるかな？

因数分解する時には、左辺に書きました

$$(x - 4)(x - 6) = 0$$

$$x = 4, 6$$

$$x = 4(\text{秒後}) \text{のとき, } BP = 10 - 4 = 6, BQ = 2 \times 4 = 8$$

$$6 \times 8 \div 2 = 24$$

$$x = 6(\text{秒後}) \text{のとき, } BP = 10 - 6 = 4, BQ = 2 \times 6 = 12$$

$$4 \times 12 \div 2 = 24$$

ともに面積が $24\text{cm}^2$ になり問題に合っているので

答え 4秒後と6秒後

## ◎ 二次方程式の解の意味

例7. 二次方程式  $x^2 - ax + 3 = 0$  の解の1つが3であるとき、 $a$  の値を求めなさい。  
また、他の解を求めなさい。

解法 I : 「解と聞いたらすぐ代入」する方法⇒頭を使わずに解くことができるので、お薦めです

①  $x = 3$  を  $x^2 - ax + 3 = 0$  に代入します

$$9 - 3a + 3 = 0$$
$$-3a = -12$$

答え  $a = 4$

②  $a = 4$  と分かったので  $x^2 - ax + 3 = 0$  に代入すると、二次方程式の姿が判明します

$$x^2 - 4x + 3 = 0$$

③ 二次方程式の姿が分かったので、解きましょう（今回は、因数分解を使って）

$$(x - 1)(x - 3) = 0$$
$$x = 1, 3$$

④ この2つの解のうち、 $x = 3$  は最初に与えられた解なので、 答え 他の解は  $x = 1$

解法 II : 因数分解で解けることを利用する方法⇒この方法ができればものすごく簡単になります

① 1つの解が  $x = 3$  ということは、因数分解を利用してから解ける問題ということになります。

$$x^2 - ax + 3 = 0 \text{ は}$$
$$(x - 3)(x \square \bigcirc) = 0 \text{ と因数分解できるはずで}$$

② かけて+3なので、 $\square \bigcirc$  は  $-1$  となることが分かります

したがって、  $(x - 3)(x - 1) = 0$   
なので、  $x = 1, 3$

③ この2つの解のうち、 $x = 3$  は最初に与えられた解なので、  
答え 他の解は  $x = 1$

④ また、 $a$  を求めるために  $(x - 3)(x - 1) = 0$  を展開すると  
 $x^2 - 4x + 3 = 0$  となるので、  $a = 4$

(注) 解法 I と解法 II とでは、「 $a$  の値」と「他の解」の導き出される順番が逆になりますね。

問7. 次の各問いに答えなさい。

(ア) 二次方程式  $x^2 - 7x + a = 0$  の解の1つが4であるとき、 $a$  の値を求めなさい。  
また、他の解を求めなさい。

(イ) 二次方程式  $x^2 + 2x - a = 0$  の1つの解が $-3$ であるとき、 $a$  の値と他の解を求めなさい。

(ウ) 二次方程式  $x^2 + ax + 6 = 0$  の2つの解が正の整数であるとき、考えられる  $a$  の値をすべて求めなさい。

(エ) 二次方程式  $x^2 - 4x + m = 0$  の1つの解が  $2 + \sqrt{3}$  であるとき、 $m$  の値と他の解を求めなさい。

(オ) 二次方程式  $x^2 + ax + a - 1 = 0$  の解がただ1つしかないとき、 $a$  の値を求めなさい。

問7. 次の各問いに答えなさい。

- (7) 解の1つが4なので、 $(x \square \circ)(x - 4) = 0$   
たして-7なので、 $\square \circ$ は-3になることが分かる  
したがって、 $(x - 3)(x - 4) = 0$  となるので、他の解は、 $x = 3$   
左辺を展開すると、 $x^2 - 7x + 12 = 0$ となるので、 $a = 12$

- (4)  $x = -3$ を代入し、解くと  $9 - 6 - a = 0$   
 $-a = -3$   
 $a = 3$

$x^2 + 2x - a = 0$ に  $a = 3$ を代入した式は  $x^2 + 2x - 3 = 0$   
 $(x + 3)(x - 1) = 0$   
他の解は、 $x = 1$

(別解) 2つの解をかけ算すると  $-3$  になるので、他の解は、 $-3 \div (-3) = 1$

- (ウ) 2つの解が正の整数であるので、因数分解でき、 $(x - \circ)(x - \triangle) = 0$  となるはず。  
2つの解をかけ算すると6になることから、 $2 \times 3 = 6$ と $1 \times 6 = 6$ しかない。

$(x - 2)(x - 3) = 0$  のときは、 $x^2 - 5x + 6 = 0$  となるので、 $a = -5$   
 $(x - 1)(x - 6) = 0$  のときは、 $x^2 - 7x + 6 = 0$  となるので、 $a = -7$

- (I) 1つの解が  $2 + \sqrt{3}$  であれば、他の解は  $2 - \sqrt{3}$  となる。

また、 $m$ の値は2つの解をかけた値になるので、 $m = (2 + \sqrt{3})(2 - \sqrt{3}) = 4 - 3 = 1$

(面倒な別解)  $x = 2 + \sqrt{3}$ を代入すると  $(2 + \sqrt{3})^2 - 4(2 + \sqrt{3}) + m = 0$   
 $4 + 4\sqrt{3} + 3 - 8 - 4\sqrt{3} + m = 0$   
 $-1 + m = 0$   
 $m = 1$

- (オ) 二次方程式  $x^2 + ax + a - 1 = 0$ の解がただ1つしかないとき、 $a$ の値を求めなさい。

解がただ1つしかないときは、必ず( )の2乗の形になるはずなので、

$$x^2 + 6x + 9 = 0$$

$$x^2 + 4x + 4 = 0$$

$$x^2 + 2x + 1 = 0$$

← あてはまる  $a = 2$

(別解)

解の公式から答えが1つになる時を考えると、 $\pm \sqrt{b^2 - 4ac}$ の部分が0になれば良いので

$a = 1$ ,  $b = a$ ,  $c = a - 1$ から、 $a^2 - 4 \times 1 \times (a - 1) = 0$

$$a^2 - 4a + 4 = 0$$

$$(a - 2)^2 = 0$$

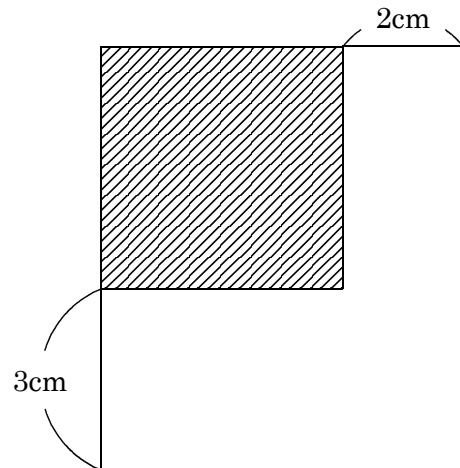
$$a = 2$$

まとめの問題1 (ノートに解きましょう)

問1. 連続した3つの正の整数があります。まん中の数の2乗は、残りの2数の和より15大きくなります。この連続した3つの整数を求めなさい。

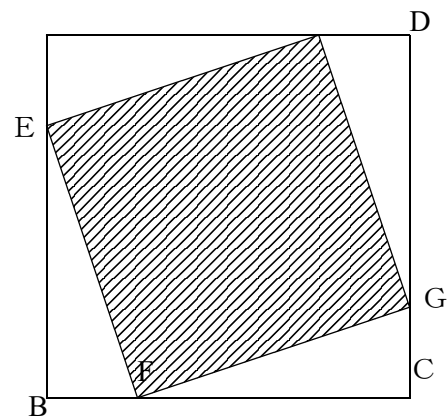
問2. サッカーの総当たり戦を行おうとしたら、試合数の合計が55試合になりました。このときのチーム数を求めなさい。

問3. ある正方形があり、その縦を3cm、横を2cmそれぞれのばして長方形を作ります。この長方形の面積が、もとの正方形の面積の2倍になるとき、もとの正方形の1辺の長さを求めなさい。



問4. 連続する2つの自然数のそれぞれを2乗した和が、2つの数の積より21だけ大きくなる時、これら2つの自然数を求めなさい。

問5. 1辺の長さが20cmの正方形ABCDがあります。この正方形の上に点E, F, G, HをA E = B F = C G = D Hとなるようにとり、この4点を結ぶと正方形EFGHができます。この正方形EFGHの面積が $250\text{cm}^2$ となるのは、A Eが何cmのときですか。 H



問6. 縦300cm、横400cmの長方形の白い壁があります。この壁に、次のように決めて、卒業記念の絵を描くことになりました。

(ア) 絵のまわりに、等しい幅で白地の部分を残す。(イ) 絵の面積は、壁の半分とする。

このとき、白地の部分の幅は何cmになりますか。また、絵の縦と横の長さは、それぞれ何cmになりますか。

解答：まとめの問題 I

方程式の形は人によって少々変わりますので、模範解答以外でも勿論構いません。

問1. 連続した3つの正の整数があります。まん中の数の2乗は、残りの2数の和より15大きくなります。この連続した3つの整数を求めなさい。

$$\begin{aligned}n^2 &= (n-1) + (n+1) + 15 \\n^2 - 2n - 15 &= 0 \\(n-5)(n+3) &= 0 \\n &= 5, -3\end{aligned}$$

$$n > 0 \text{ より } n = -3 \text{ は問題に合わないので } n = 5$$

連続した3つの整数は、4, 5, 6

問2. サッカーの総当たり戦を行おうとしたら、試合数の合計が55試合になりました。このときのチーム数を求めなさい。

$x$  チームで総当たり戦をすると、あるチームが行う試合数は  $(x-1)$  試合だから、 $x$  チーム全体では  $x(x-1)$  試合となる。

これは、たとえば A と B の試合を A-B と B-A のように重複して数えているので、

試合数の合計はこの半分の  $\frac{x(x-1)}{2}$  となる。よって、 $\frac{x(x-1)}{2} = 55$

$$\text{両辺} \times 2 \quad x(x-1) = 110$$

$$x^2 - x - 110 = 0$$

$$(x-11)(x+10) = 0$$

$$x = 11, -10$$

$x$  は自然数なので、 $x = -10$  は問題に合っていない。

$x = 11$  は問題にあっているので、11 試合

問3. この長方形の面積が、もとの正方形の面積の2倍になるときの1辺の長さを  $x$  cm とする

$$(x+2)(x+3) = 2x^2$$

$$x^2 - 5x - 6 = 0$$

$$(x-6)(x+1) = 0$$

$$x = 6, -1$$

$x > 0$  より、 $x = -1$  は問題に合っていない。

$x = 6$  は問題にあっているので、もとの正方形の1辺の長さは 6 (cm)

問4. 連続する2つの自然数をそれぞれ  $n$ ,  $n + 1$  とすると

$$\begin{aligned}n^2 + (n + 1)^2 &= n(n + 1) + 21 \\n^2 + n - 20 &= 0 \\(n - 4)(n + 5) &= 0 \\n &= 4, -5\end{aligned}$$

$n > 0$  より  $n = -5$  は問題に合っていない。

$n = 4$  は問題に合っているので、 連続する2つの自然数は 4, 5

問5.  $AE = x\text{cm}$  のとき、正方形  $EFGH$  の面積が  $250\text{cm}^2$  になるとすると、

$AE = BF = CG = DH = x\text{cm}$ ,  $AH = BE = CF = DG = 20 - x(\text{cm})$  より

$$\begin{aligned}(20 - x) \times x \times \frac{1}{2} \times 4 &= 20 \times 20 - 250 \\(20 - x) \times x \times 2 &= 150 \\ \text{両辺} \div 2 \quad (20 - x) \times x &= 75 \\20x - x^2 - 75 &= 0 \\ \text{両辺} \times (-1) \quad x^2 - 20x + 75 &= 0 \\(x - 5)(x - 15) &= 0 \\x &= 5, 15\end{aligned}$$

$0 < x < 20$  より 両方とも問題に合っている

$AE = 5\text{cm}$  ,  $15\text{cm}$

問6. 白地の部分の幅を  $x\text{cm}$  とすると、

$$\begin{aligned}(300 - 2x)(400 - 2x) &= 300 \times 400 \times \frac{1}{2} \\120000 - 1400x + 4x^2 &= 60000 \\4x^2 - 1400x + 60000 &= 0 \\ \text{両辺} \div 4 \quad x^2 - 350x + 15000 &= 0 \\(x - 300)(x - 50) &= 0 \\x &= 300, 50\end{aligned}$$

$0 < x < 150$  より  $x = 300$  は問題に合っていないので

白地の部分の幅は、 $50\text{cm}$

また、絵の縦と横の長さは、縦が  $300 - 50 \times 2 = 200\text{cm}$

横が  $400 - 50 \times 2 = 300\text{cm}$

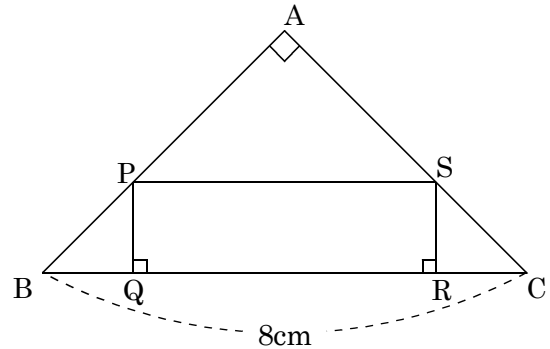
まとめの問題2 (ノートに解きましょう)

問1. 連続した3つの正の整数があります。小さい方の2つの数の積が、3つの数の和に等しいとき、これら3つの正の整数を求めなさい。

問2. 図のように、 $\angle A = 90^\circ$ 、 $BC = 8\text{cm}$ の直角二等辺三角形ABCと長方形PQRSがある。2点P,Sはそれぞれ辺AB, AC上にあり、2点Q,Rは辺BC上にある。長方形PQRSの面積が $4\text{cm}^2$ のとき、この長方形の縦の長さを求めなさい。ただし、縦は横よりも短いものとする。このとき、次の各問いに答えなさい。

(ア) この長方形の縦の長さを  $x\text{ cm}$  として、二次方程式を作りなさい。

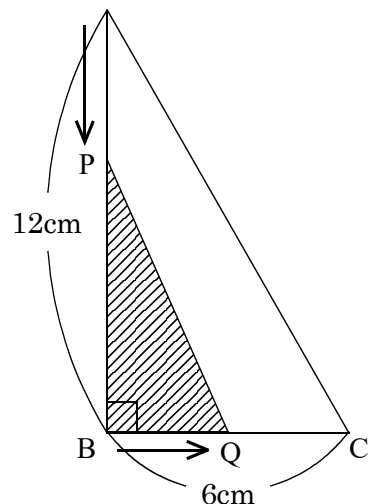
(イ) この長方形の縦の長さを求めなさい。



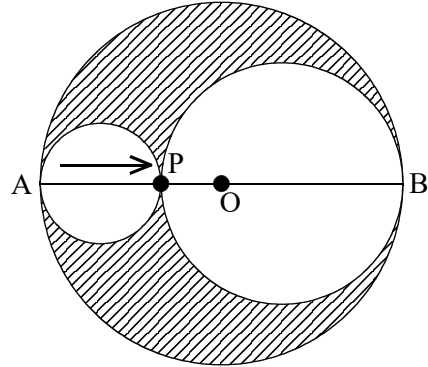
問3. 自然数が1つずつ書いてある6枚のカードA, B, C, D, E, Fがあります。それぞれのカードの数は次のようになっています。このとき、Aのカードの数を求めなさい。

- ・ A, B, Cの数は連続している。
- ・ A, B, Cの中では、Aがいちばん小さく、Cがいちばん大きい。
- ・ Dの数は、Aの数より4大きい。
- ・ Eの数は、Bの数の2乗である。
- ・ Fの数は、Cの数の4倍である。
- ・ AからFの6つの数の和は、160である。

問4.  $AB = 12\text{cm}$ 、 $BC = 6\text{cm}$ 、 $\angle B = 90^\circ$ の直角三角形があります。点Pは、辺AB上をAからBまで毎秒1cmの速さで動き、点Qは、辺BC上をBからCまで毎秒1cmの速さで動きます。P,Qが同時に出発するとき、 $\triangle PBQ$ の面積が $\triangle ABC$ の面積の $\frac{2}{9}$ になるのは何秒後ですか。



問5. 図のように、直径20 cmの円Oがあります。点Pは、その直径AB上を毎秒2 cmの速さで点Aから点Bまで移動します。また、2つの白い円は、線分AP, PBをそれぞれ直径とする円で、影をつけた部分の面積が $42\pi\text{ cm}^2$ になるのは、点Pが点Aを出発してから何秒後ですか。



**解答：まとめの問題2**

方程式の形は人によって少々変わりますので、模範解答以外でも勿論構いません。

問1. 連続した3つの正の整数を  $n, n + 1, n + 2$  とおくと

$$\begin{aligned} n(n + 1) &= n + (n + 1) + (n + 2) \\ n^2 + n - 3n - 3 &= 0 \\ n^2 - 2n - 3 &= 0 \\ (n - 3)(n + 1) &= 0 \\ n &= 3, -1 \end{aligned}$$

$n = -1$  は正の整数ではないので、問題に合わない

連続した3つの正の整数は、 3, 4, 5

問2.

(7)  $\triangle BQP$ と $\triangle CRS$ は直角二等辺三角形なので、 $PQ = BQ = SR = CR = x$

$$\begin{aligned} x(8 - 2x) &= 4 \\ (1) \quad 2x^2 - 8x + 4 &= 0 \\ \text{両辺} \div 2 \quad x^2 - 4x + 2 &= 0 \end{aligned}$$

$$x = \frac{4 \pm \sqrt{16 - 8}}{2}$$

$$x = \frac{4 \pm 2\sqrt{2}}{2}$$

$$x = 2 \pm \sqrt{2}$$

縦は横よりも短いので、 $2 + \sqrt{2}$  は問題に合わないので、 縦の長さは  $2 - \sqrt{2}$

問3.

A を  $x$  とすると、B は  $x + 1$ , C は  $x + 2$ , D は  $x + 4$ , E は  $(x + 1)^2$ , F は  $4(x + 2)$  となる。

よって、 $x + (x + 1) + (x + 2) + (x + 4) + (x + 1)^2 + 4(x + 2) = 160$

$$4x + 7 + x^2 + 2x + 1 + 4x + 8 = 160$$

$$x^2 + 10x - 144 = 0$$

$$(x - 8)(x + 18) = 0$$

$$x = 8, -18$$

$x = -18$  は自然数ではないので問題に合っていない。

A は自然数だから、8である。

問4.  $x$  秒後に $\triangle PBQ$ の面積が $\triangle ABC$ の面積の $\frac{2}{9}$ になるとすると、

$$BP = 12 - x, BQ = x \quad (0 < x < 6) \text{ より}$$

$$(12 - x) \times x \times \frac{1}{2} = 12 \times 6 \times \frac{1}{2} \times \frac{2}{9}$$

$$(12 - x) \times x = 12 \times 6 \times \frac{2}{9}$$

$$(12 - x) \times x = 16$$

$$x^2 - 12x + 16 = 0$$

$$x = \frac{12 \pm \sqrt{144 - 64}}{2}$$

$$x = \frac{12 \pm \sqrt{80}}{2}$$

$$x = \frac{12 \pm 4\sqrt{5}}{2}$$

$$x = 6 \pm 2\sqrt{5}$$

$$x = 6 + 2\sqrt{5} > 6 \text{ より, 問題に合わない}$$

$\triangle PBQ$ の面積が $\triangle ABC$ の面積の $\frac{2}{9}$ になるのは $6 - 2\sqrt{5}$  (秒後)

問5.  $x$  秒後に影をつけた部分の面積が $42 \pi \text{ cm}^2$ になるとする

$x$  秒後には,  $AP = 2x \text{ (cm)}, PB = 20 - 2x \text{ (cm)}$ となるから,

$$\pi \times 10^2 - \{\pi x^2 + \pi (10 - x)^2\} = 42 \pi$$

$$2x^2 - 20x + 42 = 0$$

$$\text{両辺} \div 2 \quad x^2 - 10x + 21 = 0$$

$$(x - 3)(x - 7) = 0$$

$$x = 3, 7$$

$0 < x < 10$  だから, どちらも条件にあう。よって, 3秒後と7秒後である。