

# 面積のプリント I

名前 \_\_\_\_\_

## 面積ってなんだろう

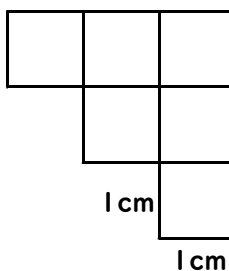
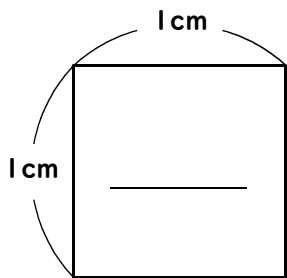
( ) のこと面積といいます

## 面積はどうやって大きさを測ればいんだろう

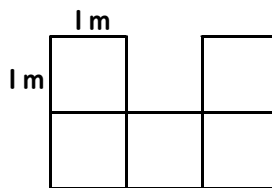
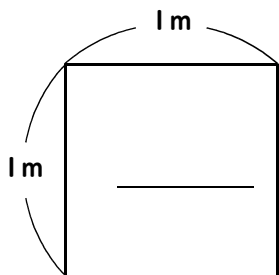
( ) がいくつあるかを数えます

## 面積の単位 (同じ大きさの正方形) を学ぼう

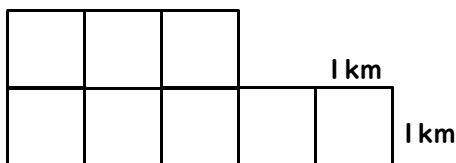
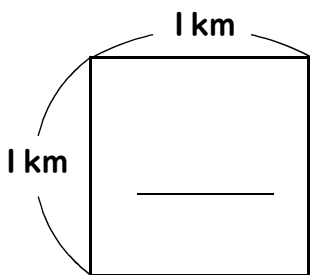
一辺が 1 cm の正方形の面積を ( ) と表します



一辺が 1 m の正方形の面積を ( ) と表します



一辺が 1 km の正方形の面積は ( ) と表します

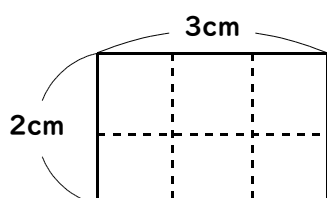


# 面積のプリント 2

名前 \_\_\_\_\_

同じ大きさの正方形の数を要領よく数えよう

## 長方形の面積

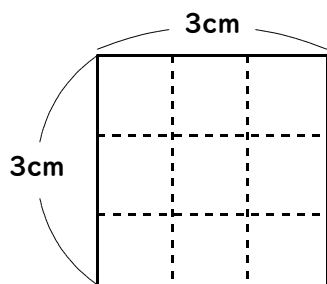


長方形の面積は \_\_\_\_\_ × \_\_\_\_\_ =

答え \_\_\_\_\_

長方形の面積を求める公式は \_\_\_\_\_ × \_\_\_\_\_

## 正方形の面積



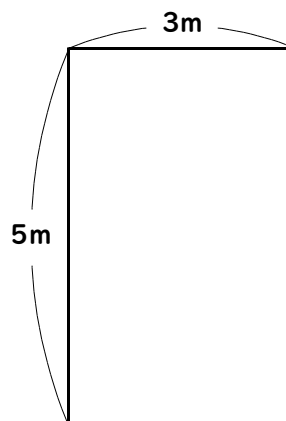
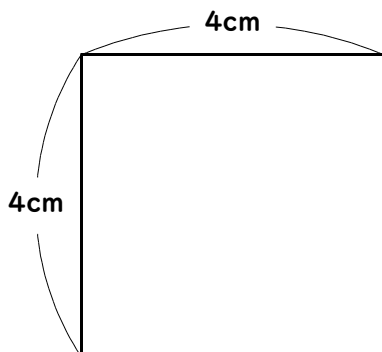
正方形の面積は \_\_\_\_\_ × \_\_\_\_\_ =

答え \_\_\_\_\_

正方形の面積を求める公式は \_\_\_\_\_ × \_\_\_\_\_

数字もかけますが、単位もかけます。

cmやmを2回かけるので、2と書きます。

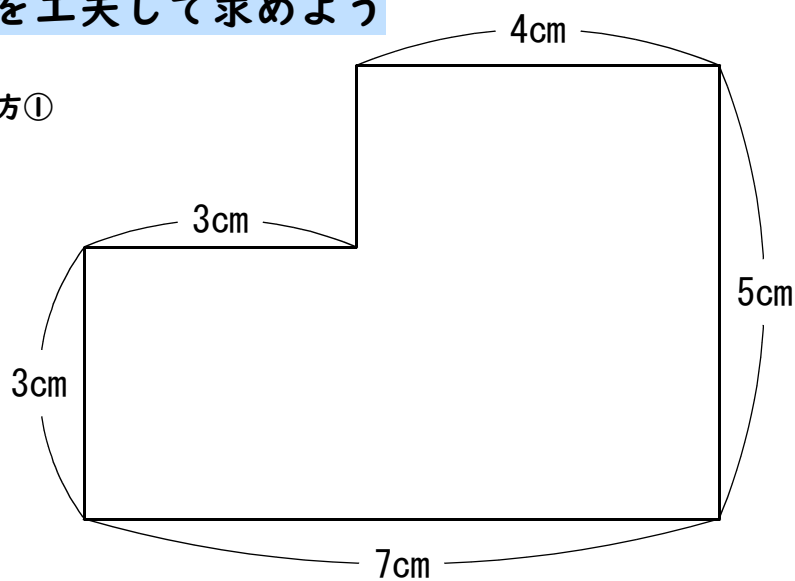


# 面積のプリント 3

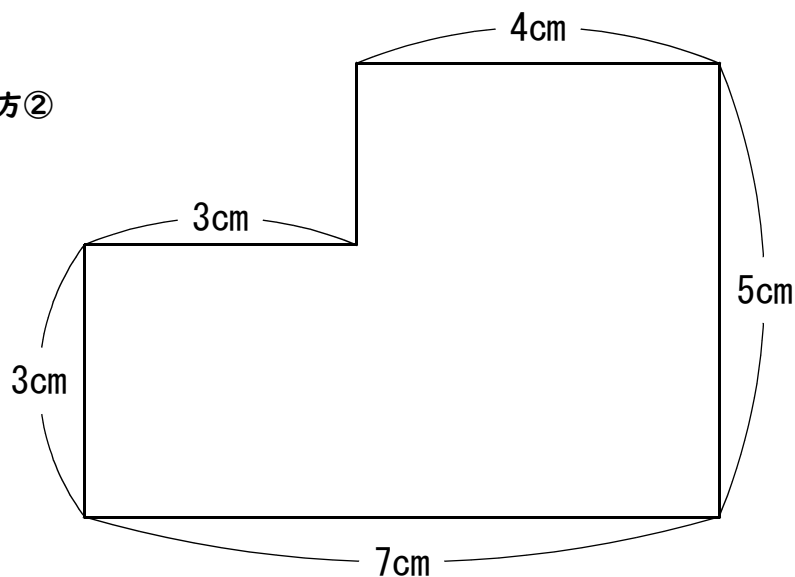
名前 \_\_\_\_\_

面積を工夫して求めよう

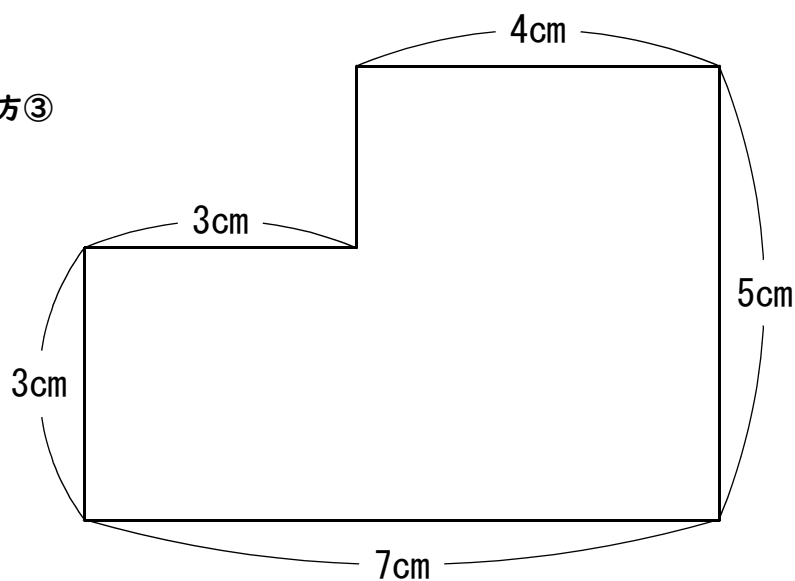
求め方①



求め方②



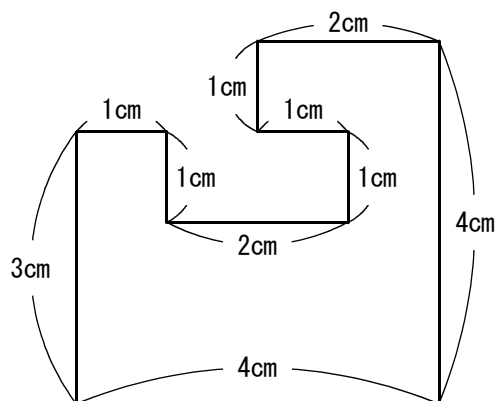
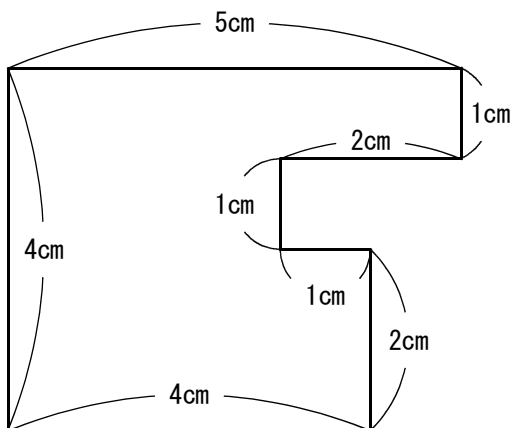
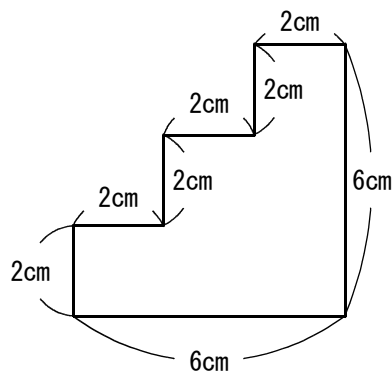
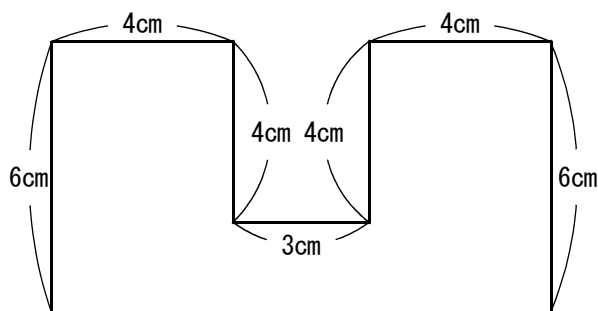
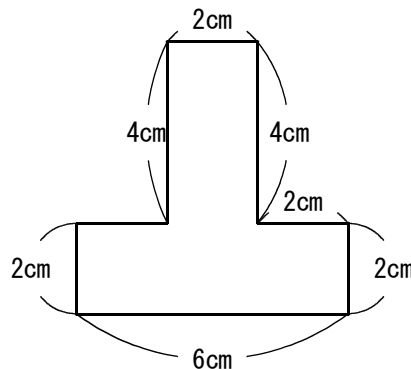
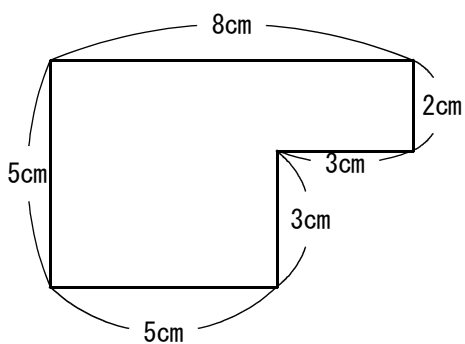
求め方③



# 面積のプリント4

名前 \_\_\_\_\_

次の図形の面積を求めましょう



# 面積のプリント 5

名前 \_\_\_\_\_

一辺が10cmの正方形の面積を求めよう

10cm

10cm

1cm<sup>2</sup>が \_\_\_\_\_ 個あるので

面積は \_\_\_\_\_ cm<sup>2</sup>

式は \_\_\_\_\_

答え \_\_\_\_\_

同じ面積を2通りの表し方で表そう (1m=100cm)

1m

1m

100cm

100cm

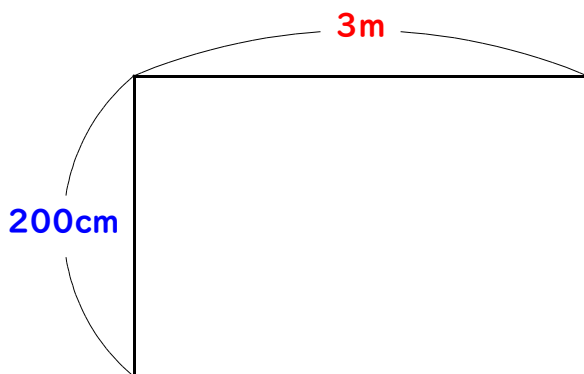


# 面積のプリント 6

名前 \_\_\_\_\_

## 単位がちがうときの面積の求め方

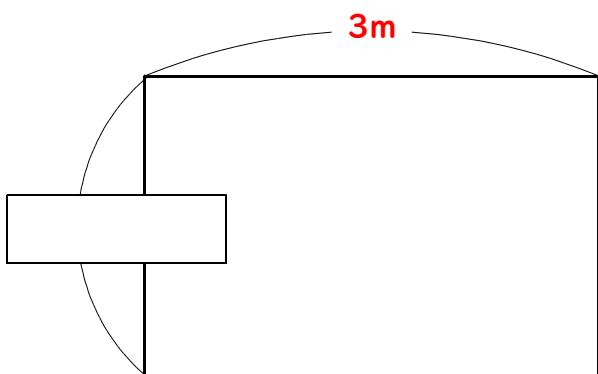
たて200cm，横3mの長方形の面積



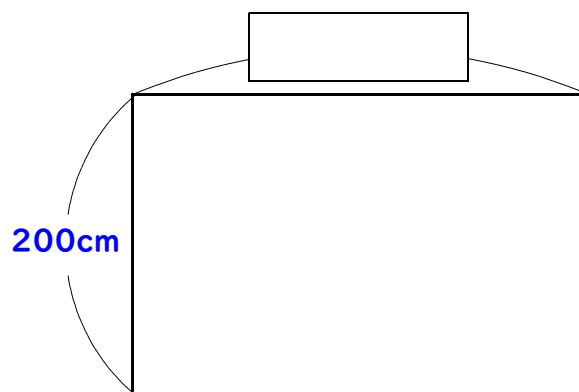
面積は、 $1\text{cm}^2$  や  $1\text{m}^2$  がいくつあるかを数えます。

数えるためには、( )。

<mにそろえる方法>



<cmにそろえる方法>



教科書の問題 I

名前 \_\_\_\_\_

P11-3

たて200cm, 横4mの長方形のけいじ板の面積を2通りで求めましょう。

① けいじ板の面積は何 $\text{cm}^2$ ですか。

② けいじ板の面積は何 $\text{m}^2$ ですか。

P11-4

1 $\text{m}^2$ は何 $\text{cm}^2$ ですか。

P11-5

次の面積は何 $\text{cm}^2$ ですか。また, 何 $\text{m}^2$ ですか。

① たて4m, 横300cmの長方形のかべの面積

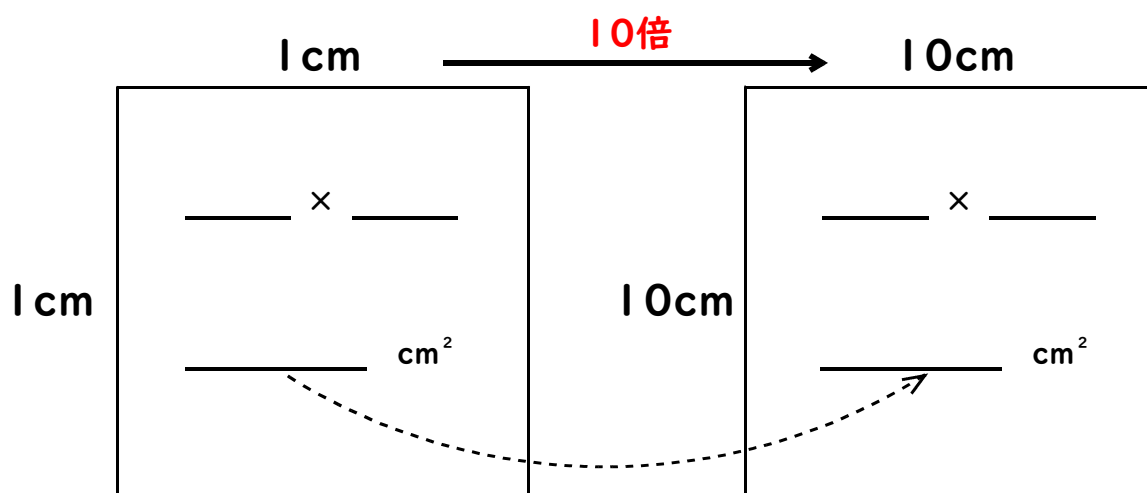
② 1辺が200cmの正方形のカーペットの面積

# 面積のプリント 7

名前 \_\_\_\_\_

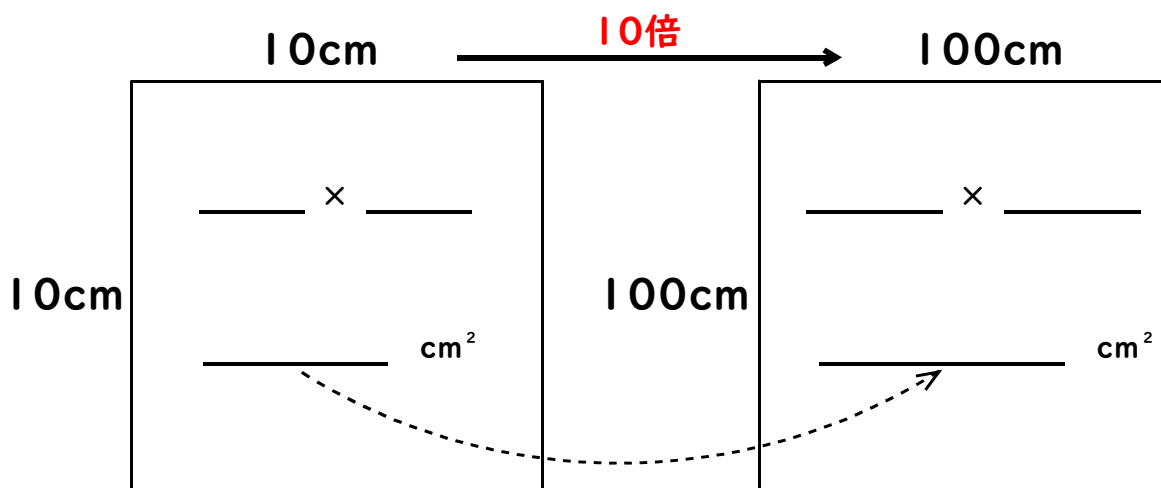
一辺の長さを10倍すると 正方形の面積は何倍になる？

正方形の一辺の長さを1cmから10倍して10cmにすると



正方形の一辺の長さを10倍したら  
面積は ( ) 倍になった

正方形の一辺の長さを10cmから10倍して100cmにすると



正方形の一辺の長さを10倍したら  
面積は ( ) 倍になった

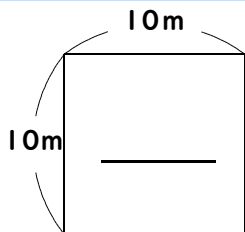
正方形の一辺の長さを10倍すると、いつも面積は ( ) 倍になる

# 面積のプリント 8

名前 \_\_\_\_\_

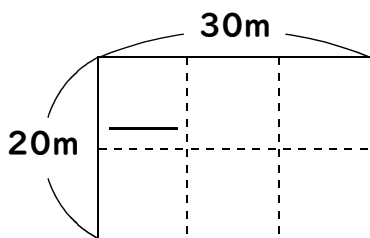
## 水田や畑の面積を表す単位

### <一辺が10mの正方形の面積の新しい表し方>



この正方形の面積は、  
 $10\text{m} \times 10\text{m} = 100\text{m}^2$  ですが、  
 別の表し方があります。

1辺が10mの正方形の面積を \_\_\_\_\_ と表します  
 つまり  $1\text{a} = 100\text{m}^2$  となります

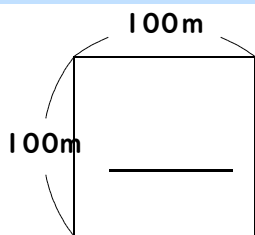


aで表せば \_\_\_\_\_

$\text{m}^2$  で表せば \_\_\_\_\_

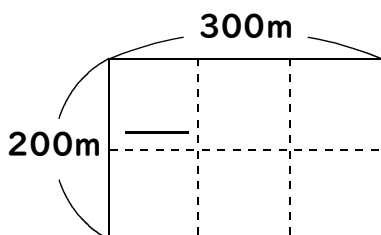
\_\_\_\_\_ = \_\_\_\_\_ (同じ面積を表しています)

### <一辺が100mの正方形の面積の新しい表し方>



この正方形の面積は、  
 $100\text{m} \times 100\text{m} = 10000\text{m}^2$  ですが、  
 別の表し方があります。

1辺が100mの正方形の面積を \_\_\_\_\_ と表します  
 つまり  $1\text{ha} = 10000\text{m}^2$  となります



haで表せば \_\_\_\_\_

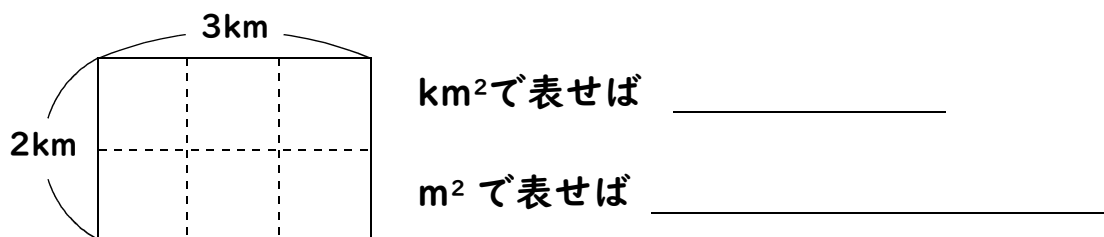
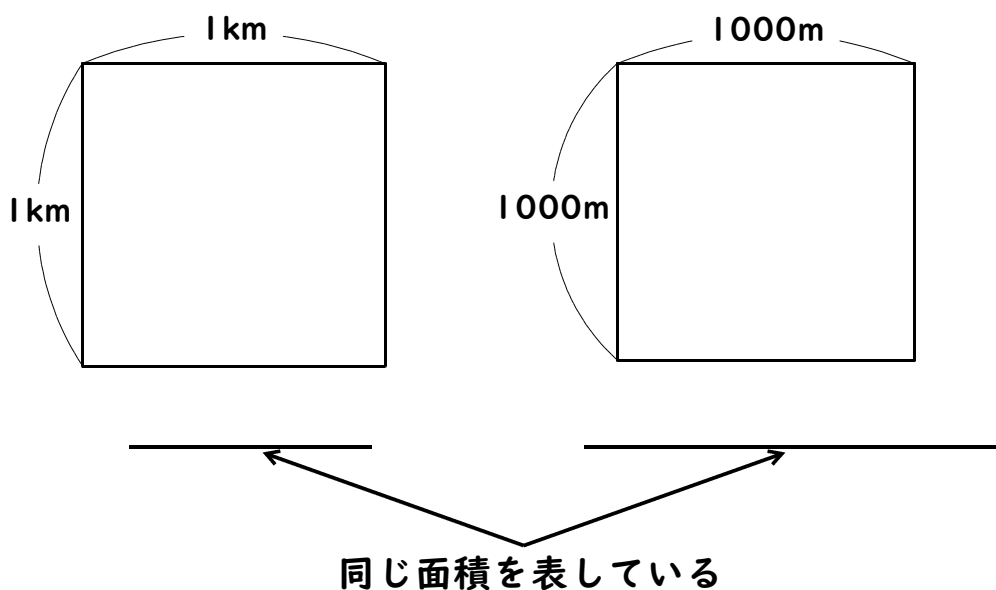
$\text{m}^2$  で表せば \_\_\_\_\_

\_\_\_\_\_ = \_\_\_\_\_ (同じ面積を表しています)

# 面積のプリント9

名前 \_\_\_\_\_

さらに広い面積を表すために、単位を1km (1000m) とすると



P13-1

南北2km, 東西4kmの長方形の形をした土地の面積を求めましょう。

P13-2 1km<sup>2</sup>は何m<sup>2</sup>ですか。

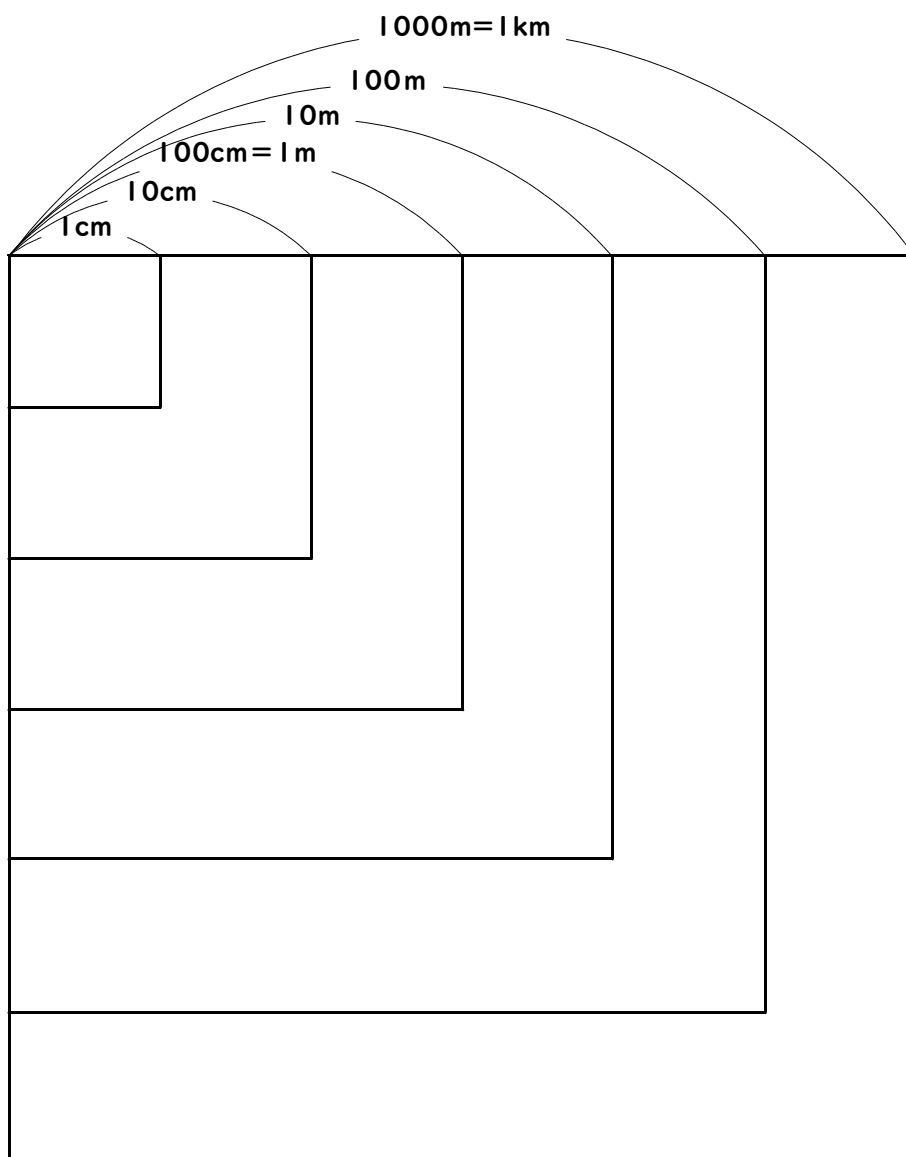
P13-3

東西3km, 南北12kmの長方形の形をした土地の面積を求めましょう。

# 面積のプリント10

名前 \_\_\_\_\_

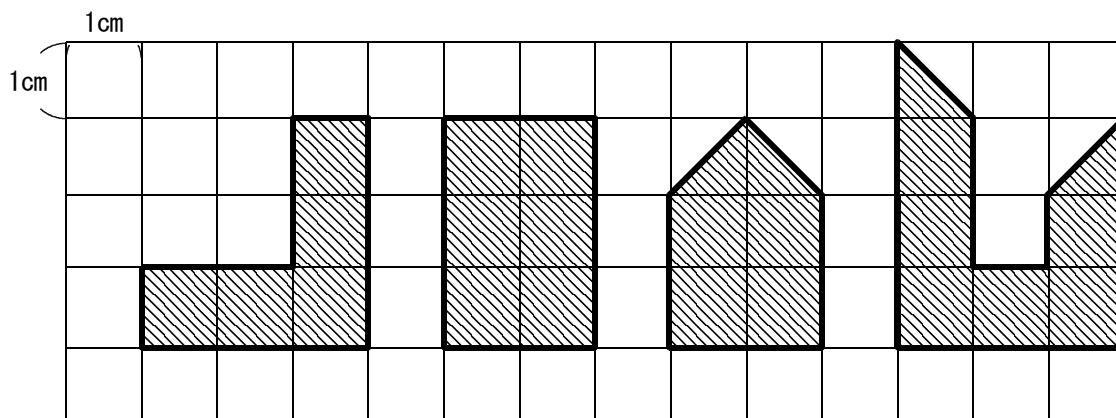
単位のまとめ（面積の単位は分かりやすくふえていく）



練習問題 I

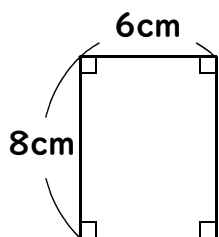
名前 \_\_\_\_\_

1. 次の図形の面積は何 $\text{cm}^2$ ですか



\_\_\_\_\_

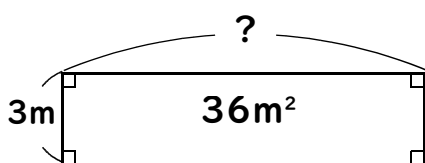
2. 次の図形の面積や辺の長さを求めましょう（単位を忘れずに）



面積を求める

式 \_\_\_\_\_

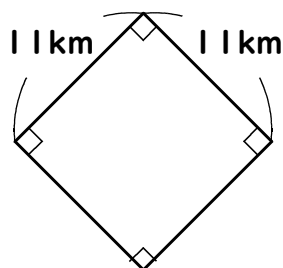
答え \_\_\_\_\_



辺の長さを求める

式 \_\_\_\_\_

答え \_\_\_\_\_



面積を求める

式 \_\_\_\_\_

答え \_\_\_\_\_

## 練習問題Ⅱ

名前 \_\_\_\_\_

① たて30m、横50mの長方形をした畑の面積は何aですか。

式

答え

② たて500m、横700mの長方形をした畑の面積は何haですか。

式

答え

③ 面積が $72\text{cm}^2$ の長方形があります。  
たての長さが12cmのときの横の長さを求めましょう。

式

答え

④ たて200cm、横8mの長方形の面積は、何 $\text{m}^2$ ですか。

式

答え

⑤ 正方形の一辺の長さを10倍すると、

その面積は (                      ) 倍になる

⑥  $1\text{a}$ とは、一辺が (                      m) の正方形の面積です。

⑦  $1\text{ha}$ とは、一辺が (                      m) の正方形の面積です。

⑧  $1\text{km}^2$ とは、一辺が (                      km) の正方形の面積です。

### 練習問題Ⅲ

名前 \_\_\_\_\_

1. 次の ( ) にあてはまる数を書きましょう。

- ①  $1\text{m} = ( \quad ) \text{cm}$
- ②  $1\text{m}^2 = ( \quad ) \text{cm}^2$
- ③  $1\text{km} = ( \quad ) \text{m}$
- ④  $1\text{km}^2 = ( \quad ) \text{m}^2$
- ⑤  $1\text{a} = ( \quad ) \text{m}^2$
- ⑥  $1\text{ha} = ( \quad ) \text{m}^2$

2. 次の内容にあてはまる答えを選んで書きましょう

①  $1200\text{m}^2$ は、何の1200個分ですか。

ア  $1\text{cm}$     イ  $1\text{m}$     ウ  $1\text{cm}^2$     エ  $1\text{m}^2$

②  $1\text{m}^2$ は、何 $\text{cm}^2$ に等しいですか。

ア  $10\text{cm}^2$     イ  $100\text{cm}^2$     ウ  $1000\text{cm}^2$     エ  $10000\text{cm}^2$

③  $1\text{km}^2$ は、何 $\text{m}^2$ に等しいですか。

ア  $1000\text{m}^2$     イ  $10000\text{m}^2$     ウ  $100000\text{m}^2$     エ  $1000000\text{m}^2$

3. 次の ( ) にあてはまる答えを書きましょう。

- ① 面積を求めるには同じ大きさの ( ) がいくつあるかを数えます。
- ②  $17\text{m}^2$  は、( ) の面積が17こ分の面積です。

練習問題IV

名前 \_\_\_\_\_

I. 次の図形の面積を指示に従って答えましょう。

① たて400cm、横3mの長方形の面積は、何 $m^2$ ですか。

式

答え

② たて6m、横500cmの長方形の面積は、何 $cm^2$ ですか。

式

答え

③ 縦700m、横300mの長方形をした畑の面積は、何haですか。

式

答え

④ 縦40m、横40mの正方形をした畑の面積は、何aですか。

式

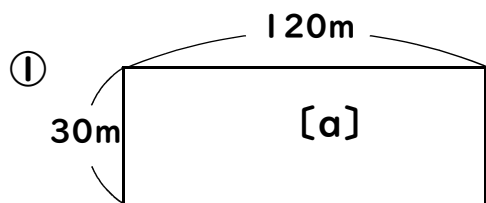
答え

⑤ 面積が54 $cm^2$ になる長方形があります。  
縦を6cmとすると横は何cmになりますか。

式

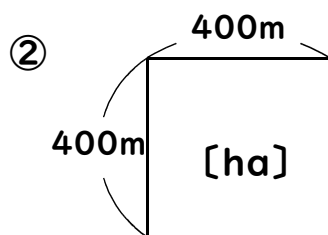
答え

II. 次の正方形や長方形の面積を [ ] の中の単位で求めましょう。



式 \_\_\_\_\_

答え \_\_\_\_\_



式 \_\_\_\_\_

答え \_\_\_\_\_

練習問題V

名前 \_\_\_\_\_

I. 次の ( ) にあてはまる単位を書きましょう

- ① 一辺が10mの正方形の面積は、1 ( )
- ② 一辺が100mの正方形の面積は、1 ( )
- ③ 一辺が1kmの正方形の面積は、1 ( )

II. 次の各問題に答えましょう

- ① たて400cm、横5mの長方形の面積は、何 $m^2$ ですか。

式 \_\_\_\_\_ 答え \_\_\_\_\_

- ② 縦400m、横700mの長方形をした畑の面積は、何haですか。

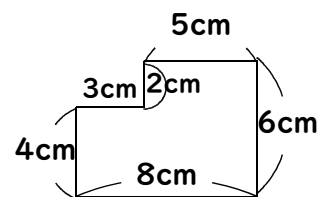
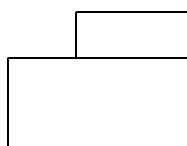
式 \_\_\_\_\_ 答え \_\_\_\_\_

- ③ 面積が $48cm^2$ になる長方形があります。  
縦を6cmとすると横は何cmになりますか。

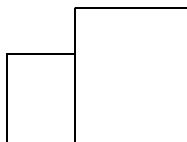
式 \_\_\_\_\_ 答え \_\_\_\_\_

III. 右の図形の面積を求めます。それぞれの考え方に合った式を選んで、  
㊶～㊺で答えましょう

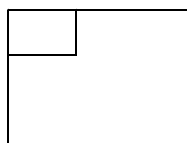
- ①横に線を入れて2つの長方形に分けて考えます。( )



- ②たてに線を入れて2つの長方形に分けて考えます。( )



- ③つぎたして大きな長方形を考えます。( )



- ㊶  $6 \times 8 + 2 \times 3$
- ㊷  $6 \times 8 - 2 \times 3$
- ㊸  $5 \times 6 + 3 \times 4$
- ㊹  $4 \times 8 + 2 \times 5$

- ④この図形の面積を求めましょう。( )